

# PowerView™ - PV101 CAN 总线显示器



- 适用于采用 J1939 协议的电控发动机和其它设备
- 可显示 50 多个来自发动机和传动系统 ECU 的 J1939 标准参数
- 以文本方式显示动态故障和历史故障，设备故障一目了然
- 安装、接线和设置极其简单方便，无需编程即可使用

PV101 是 MurphyLink® 产品系列中一种功能强大的新型产品，为监控现代电控发动机和传动系统提供了一个窗口。

PV101 具备多种功能，它不仅可以让设备操作员看到多个标准的发动机和传动系统运行参数，同时可以观测到动态故障和历史故障信息。它既可以一屏显示一个参数也可以一屏显示四个参数。对于大多数常见故障以文字配合代码进行显示。超亮的一般故障和停机故障指示灯（琥珀色和红色）更增强了报警功能。

PV101 取代了它的前身 PV100，提供了更多的功能并增强了产品的耐用性。其中包括：

- 封装设计：提高了装配工艺和外壳强度。相比 PV100 只有细微的尺寸变化，并不会影响产品的安装。
- 工作电压：范围扩展到 6.5 ~ 32 VDC。
- 按钮响应：运用最新的技术，提高了按钮的灵敏度和可靠性。
- 亮度：增亮的背光和 LED 报警灯，提高了可视度。
- 显示语种：已推出中文版本。目前共有中文、英文、法文、德文、西班牙文、意大利文、俄文及日文的选项。
- 燃油液位传感器输入：可选择外置调光器输入端作为液位传感器信号输入并直接在 PV101 上显示液位状况。
- 全面兼容性：PV101 同我们目前所有的 J1939 标准仪表和 J1939 输入输出模块兼容。可直接替换 PV100。

本系统的其它配件包括基于微处理器的模拟仪表和带继电器功能的声响警报器。模拟仪表的功能是以传统指针表的形式更直观地显示从 ECU 读取的关键数据，如发动机转速、机油压力、冷却液温度、系统电压等。用 RS485 按简易的链式连接就能将多达 32 个组件连接到 PV101 上。PV101 及所有连接的组件都可以使用 12 或 24V 的电源。

## 参数显示

下列为 PV101 以英制或公制单位显示的部分发动机和传动系统参数。文字可选用中文、英文、法文、德文、西班牙文、意大利文、俄文和日文。（使用时，请向发动机或传动系统制造商咨询其所支持的 SAE J1939 参数）

- |               |               |               |
|---------------|---------------|---------------|
| • 发动机转速       | • 机油压力        | • 传动油温        |
| • 发动机运行小时     | • 燃油经济性       | • 传动齿轮位置      |
| • 燃油消耗率       | • 节流阀位置       | • 动态故障代码      |
| • 系统电压        | • 发动机进气歧管空气温度 | • 历史故障代码（若支持） |
| • 当前转速时发动机负载% | • 当前燃油消耗      | • 发动机配置参数     |
| • 冷却液温度       | • 传动油压        |               |

## 产品规格

### 工作电压:

- 最低 6.5 VDC, 最高 32 VDC
- 最低 8 VDC, 最高 32 VDC (选用 PVM 仪表时)

**极性反接:** 在工作温度范围内可无限定地承受电池极性反接。

### 环境:

**工作温度:** -40 ~ +85°C (-40 ~ +185 °F)

**可视温度:** -29 ~ +85°C (-20 ~ +185 °F)

**存储温度:** -40 ~ +85°C (-40 ~ +185 °F)

**环境密封:** IP68, ±5 Psi (± 34.4 KPa)

### 电源工作电流:

- (14VDC 时) 最低 52mA, 最高 300mA
- (32VDC 时) 最高 1A (液晶显示屏加热器打开时)

**CAN 总线:** 符合 SAE J1939

**外壳:** 聚碳酸酯 / 聚酯

### RS485 通信接口:

- 用户可设置 Modbus 主站或 Modbus 从站
- 主站激活 (默认) 可驱动 PVA 或 PVM 模拟仪表
- 从站激活可提供远程数据通信

### 阻抗输入: (用户可选其中之一)

- 背光调节器: 1000Ω, 1/4W
- 燃油液位传感器: 33Ω (满), 240Ω (空)

**装运重量 (所有型号):** 1 磅 (450 克)

### 装运尺寸 (所有型号):

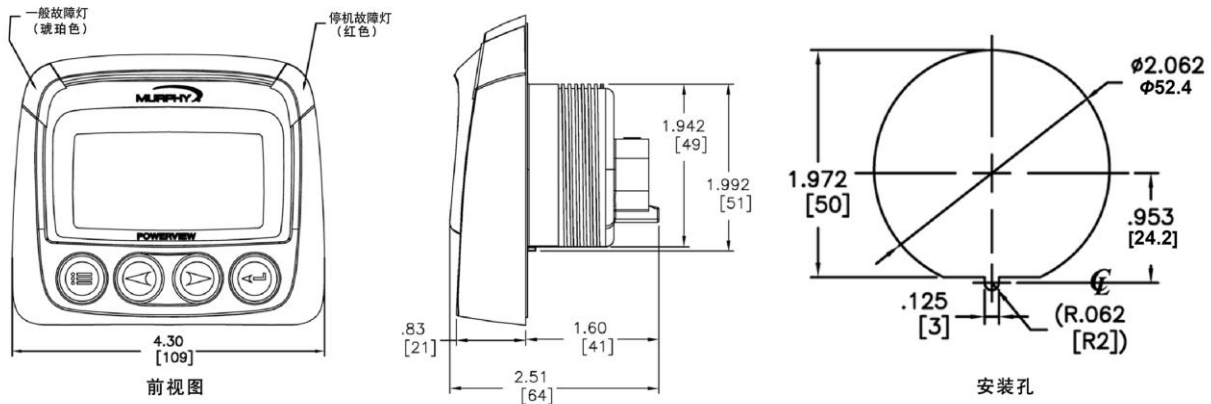
- 5 x 6 x 6 英寸 (127 x 152 x 152 毫米)

**安装夹具:** 聚酯 (PBT)

**连接器:** 德尔驰 DT06 六针系列

**安装面板最大厚度:** 3/8 英寸 (9.6 毫米)

## 安装尺寸图 尺寸单位: 英寸(毫米)



## 如何订购

零件号	产品型号	产品描述	可选语言
78700244	PV101-A	标准版	英文、法文、德文、西班牙文、意大利文
78700396	PV101-A-M01	俄文版	英文、法文、德文、西班牙文、俄文
78700409	PV101-A-M02	中文版	中文、英文
78700411	PV101-A-M03	日文版	日文、英文

### FW MURPHY

P.O. Box 470248  
Tulsa, Oklahoma 74147 USA  
Phone: +1 918 317 4100 Fax: +1 918 317 4266  
E-mail: sales@fwmurphy.com

### INDUSTRIAL PANEL DIVISION

Fax: +1 918 317 4124  
E-mail: ipdsales@fwmurphy.com

### MURPHY POWER IGNITION

Web site: www.murphy-pi.com

### CONTROL SYSTEMS & SERVICES DIVISION

P.O. Box 1819  
Rosenberg, Texas 77471 USA  
Phone: +1 281 633 4500 Fax: +1 281 633 4588  
E-mail: css-solutions@fwmurphy.com

### FRANK W. MURPHY LTD.

Church Road, Laverstock  
Salisbury, SP1 1QZ, UK  
Phone: +44 1722 410055 Fax: +44 1722 410088  
E-mail: sales@fwmurphy.co.uk  
Web site: www.fwmurphy.co.uk

### COMPUTRONIC CONTROLS

41 - 46 Railway Terrace  
Nechells, Birmingham, B7 5NG, UK  
Phone: +44 121 327 8500 Fax: +44 121 327 8501  
E-mail: sales@computroniccontrols.com  
Web site: www.computroniccontrols.com

www.fwmurphy.com

### 摩菲仪器仪表 (杭州) 有限公司

浙江省杭州经济技术开发区23号大街77号  
邮编: 310018  
电话: +86 571 8788 6060 传真: +86 571 8684 8878  
邮箱: apsales@fwmurphy.com



USA-ISO 9001:2000 FM 28221  
UK-ISO 9001:2000 FM 29422  
Registered Facilities



### 质量保证:

我们对 FWMurphy 系列产品的材料和工艺提供明确保证。具体内容请访问网址: [www.fwmurphy.com/support/warranty.htm](http://www.fwmurphy.com/support/warranty.htm) 阅读或打印质量保证书。